

LIT
INTERNATIONAL

S
IB
INTEGRATED



CACESA
CAMIONERA DEL CENTRO

[/cacesa](#)
[/cacesamx](#)
[/cacesa_mx](#)
cacesa.com.mx





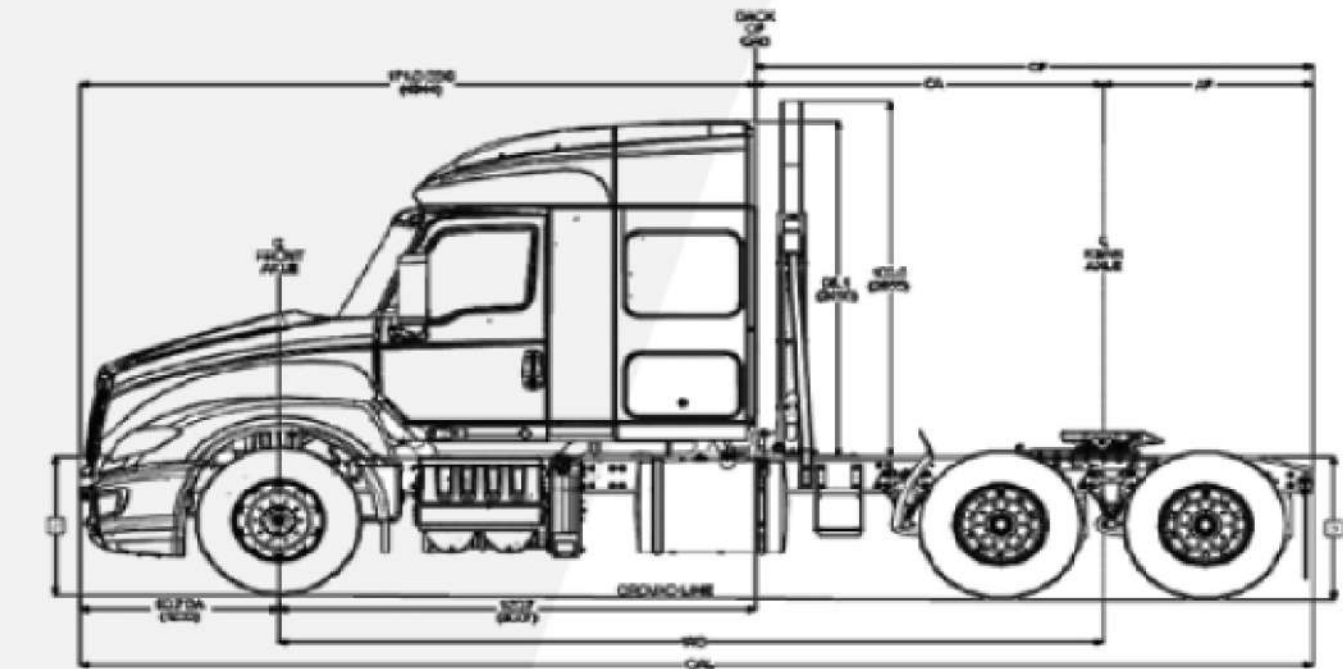
MOTOR	International S13 EPA 24 450 hp@1,800 rpm. / 1750 lbs.-ft. @ 900 rpm. 6 cilindros Desplazamiento: 12.74 lts. Opción: 400 hp / 1450 lbs-ft; 430 hp / 1550 lbs-ft; 400 hp / 1850 lbs-ft; 475 hp / 1750 lbs-ft; 515 hp / 1850 lbs-ft;
TRANSMISIÓN	International T14 Manual Automatizada 14 velocidades con sobremarcha Torque Máximo 1850 lbs-ft.
EMBRAGUE	International de 17", Orgánico con actuador electrónico, 1850 lbs-ft de capacidad
EJE DELANTERO 	Viga "I", Capacidad 14,000 lbs. Meritor MFS-14-122A Opción: 12,000 lbs, 12,350 lbs, 13,200 lbs. en Meritor, Dana Spicer, Hendrickson STEERTEK NXT
EJE TRASERO 	Meritor RT-46-164P Capacidad 46,000 lbs. Tandem, reducción sencilla con bomba de lubricación. Relación de velocidad 3.21 Opción Meritor y Dana Spicer de 40,000 lbs.
SUSPENSIÓN DELANTERA	Muelles de perfil parabólico con amortiguadores Capacidad 14,000 lbs.
SUSPENSIÓN TRASERA 	Hendrickson PRIMAAX EX Neumática con amortiguadores. Capacidad: 46,000 lbs. Opción: Hendrickson HAS 40,000 y 46,000 lbs e International IROS 40,000 lbs.
FLECHA CARDÁN	Meritor RPL25; RPL20 Libre de mantenimiento Opcional Meritor RPL35, Dana Spicer SPL250, SPL350
BASTIDOR	Escalera Largueros en "C" (10.250" x 3.610" x 0.375") Aleación de acero con tratamiento térmico (120,000PSI)
SISTEMA DE FRENOS	Neumático, tipo leva tambor con ABS 6M/6S Programa electrónico de estabilidad Opción: Freno de Disco Neumático Bendix

5ª RUEDA	Holland FW35 Fija o Deslizable Opción: Fontaine Fija o Deslizable
TANQUES	Combustible: 2 tanques de aluminio de 140 gal. cada uno (1,060 lts.) Filtro separador Racor Urea: 1 tanque de 32 gal. (121 lts.)
DIRECCIÓN	Tipo hidráulica Sheppard HD94 Columna de dirección de posiciones con ajuste de altura y profundidad
SISTEMA DE ENFRIAMIENTO	Aluminio de 1,325 plg. ² con enfriador de aire de 973 plg. ²
SISTEMA ELÉCTRICO MULTIPLEX	12 volts 4 baterías de 2800 CCA Alternador Delco Remy 28SI 200 Amps. Marcha Mitsubishi DP60
EXTERIOR CABINA	Cabina Hi Rise: toldo medio, dormitorio integral de 56 plg. de acero galvanizado con tratamiento anticorrosivo por inmersión E-Coat y pintura a dos capas con terminado a base de uretano. Suspensión de cabina neumática Espejos laterales de pedestal aerodinámicos Faros principales y de niebla con luz LED. Paquete aerodinámico (deflector y faldones) Opción: Cabina Sky Rise: con dormitorio de 73 plg. con toldo medio o alto Cabina Day Cab: sin dormitorio
INTERIOR CABINA	Asientos neumáticos del conductor y pasajero Opción: Asiento de pasajero sin suspensión Interiores de lujo Diamond Vidrios y seguros eléctricos Radio y bocinas con USB y bluetooth Aire acondicionado y calefacción Panel de instrumentos digital de LCD
SEGURIDAD	Sistema de Mitigación de Colisión (Wingman Fussion), con alerta de salida de carril Alarma de reversa Sensores de punto ciego (Blind Spotter)
RINES	Disco de Aluminio, 24.5 x 8.25 Opción 22.5 x 8.25
LLANTAS	Tipo Radial Dimensiones: 11R 24.5 Opción 11R22.5

DIMENSIONES Y CAPACIDADES:

	in.	mm.
Distancia entre ejes (WB)	215.0	5,461.0
Cabina a eje trasero (CA)	94.3	2,395.2
Cabina a fin de chasis (CF)	155.3	3,944.6
Volado trasero (AF)	61.0	1,549.4
Largo total (OAL)	326.6	8,295.6

	lb.	kg.
Peso bruto vehicular (PBV)	60,000	27,215.5
Capacidad delantera	14,000	6,350.3
Capacidad trasera	46,000	20,865.2
Peso vehicular	18,481	8,382.8
Peso en eje trasero	9,501	4,309.6
Peso en eje delantero	8,980	4,073.2



Único sistema de telemetría en México, con un ingeniero de campo dedicado a tu camión.

NOTA: Los pesos vehiculares son aproximados y pueden variar de acuerdo a las especificaciones del vehículo. Nota: Navistar México, S. de R.L. de C.V. en su afán de mejora continua, se reserva el derecho de cambiar las especificaciones sin previo aviso, quedando exenta de toda responsabilidad. Las fotografías contenidas en este folleto son meramente ilustrativas.



SUCURSALES

LEÓN (Matriz)

Blvd. Aeropuerto No. 2703
Los Sauces
León, Guanajuato, C.P. 37683
Tel. 477 212-2000

JARDINES (Refacciones)

Av Aguascalientes Sur #808
Jardines de las Fuentes
Aguascalientes, Ags. C.P. 20290
Tel. 449 200-7801

AGUASCALIENTES

Blvd. A Zacatecas Km 9.5
Col. Trojes de Alonso
Aguascalientes, Aguascalientes, C.P. 20116
Tel. 449 139-3900

TRANSPORTISTAS

Avenida Transportistas #804
El palmar, San Nicolás del Palote
37106 León, Gto.
Tel.477 231 1905

IRAPUATO

Carr. Irapuato-Salamanca Km. 4
Col. Ciudad de los Olivos
Irapuato, Guanajuato, C.P. 36544
Tel. 462 114-1290

cacesa.com.mx

